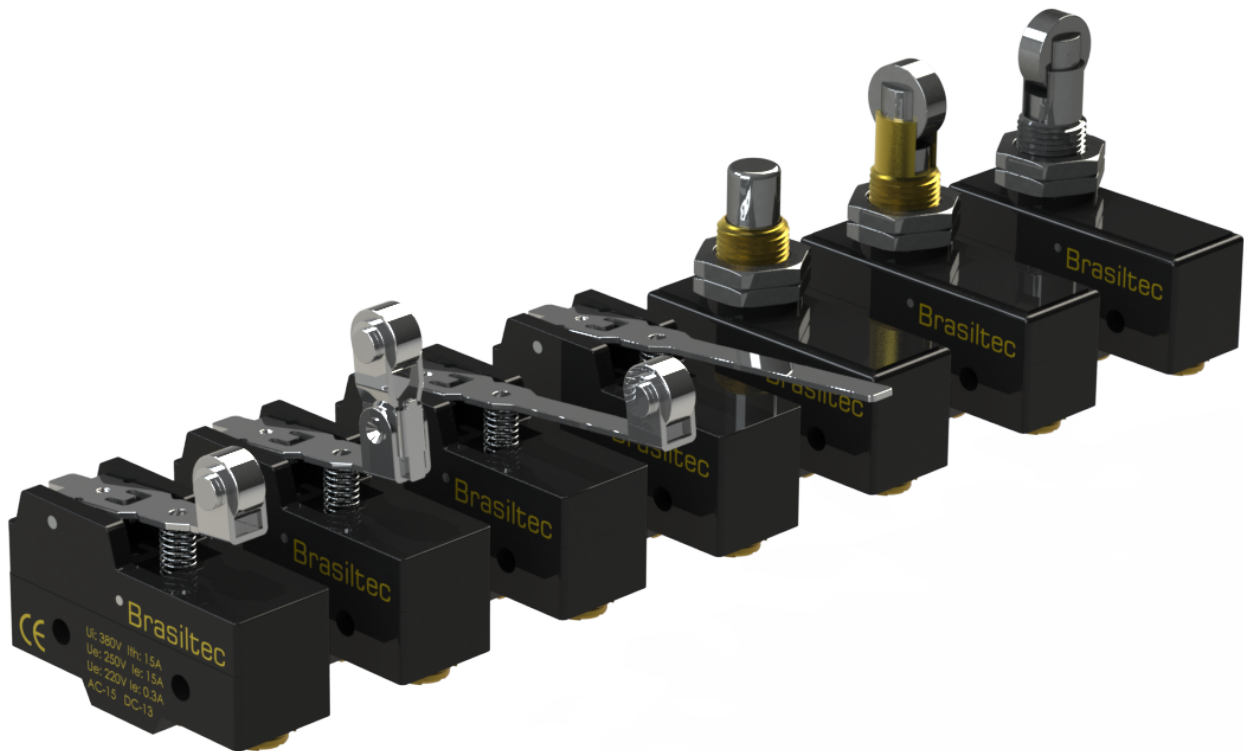

DESCRIÇÃO

MINI CHAVE FIM DE CURSO

IMAGEM



Fica proibido cópia, divulgação ou plágio deste documento/projeto sem prévia autorização da Brasiltec. Toda a reprodução é uma cópia, e cópia sem autorização do titular dos direitos autorais e/ou do detentor dos direitos de reprodução ou fora das demais estipulações legais constitui contrafação, um ato ilícito civil e criminal sujeito a punições conforme previsto na constituição nacional.

De acordo com o disposto no art. 28 da Lei 9.610/98 "cabe ao Autor, ou ao detentor dos direitos autorais patrimoniais o direito exclusivo de utilizar, fruir e dispor da obra literária, artística ou científica"; art. 29 do mesmo dispositivo legal "depende de autorização prévia e expressa do mesmo para que a obra seja utilizada, por quaisquer modalidades, dentre elas a reprodução parcial ou legal.

VERSÃO

CARACTERÍSTICAS TÉCNICAS

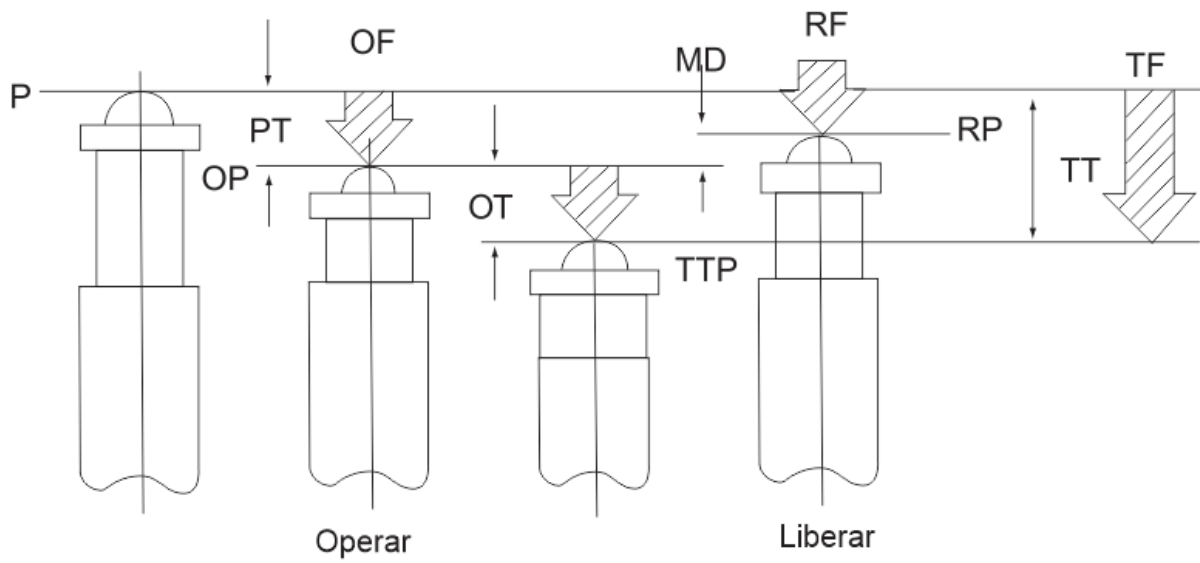
Capacidade elétrica	15A 250Vca
Velocidade de operação	0,01mm à 1m/segundo
Frequência de operação	200man/min (Mecânica), 20man/min (Elétrica)
Rigidez dielétrica	1000 Vca entre terminais contínuos 2000 Vca entre cada terminal e terra
Vibração	10 à 55 Hz, 1,5mm dupla amplitude
Impacto	Aproximada 30 G 300m/s
Temperatura ambiente	-10°C~+70°C
Umidade de operação	85% RH max.
Vida mecânica	10,000,000 manobras mínima
Vida elétrica	500,000 manobras mínima

ESPECIFICAÇÃO

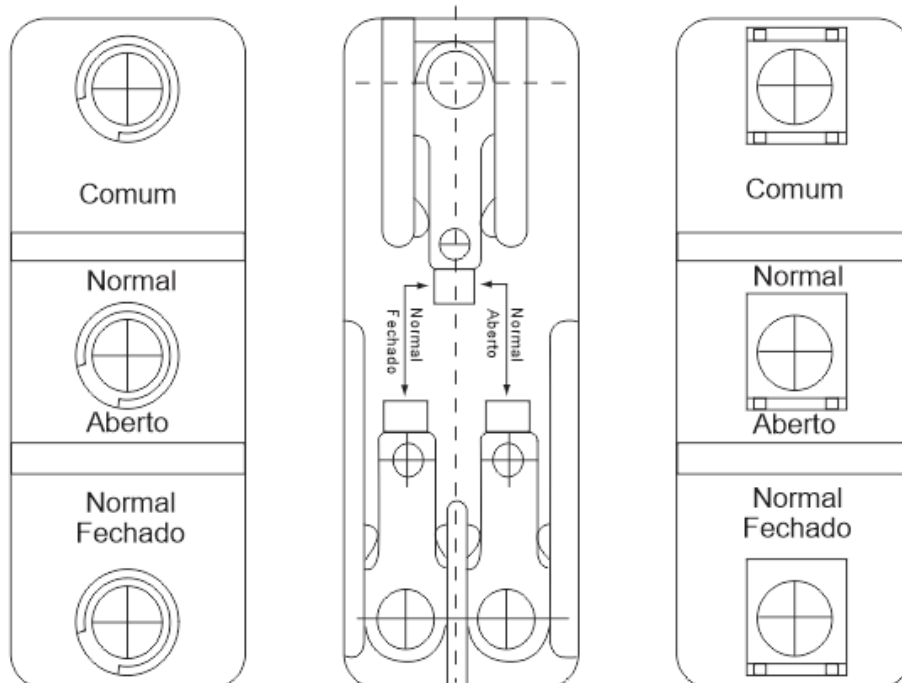
Modelo	TM-1704	TM-1743	Z-15GW2B	Z-15GQ-B	Z-15GQ21-B	Z-15GQ22-B	Z-15GW-B
OF	160g	160g	100g	350g	350g	350g	70g
RF	42g	42g	22g	114g	114g	114g	14g
PT	2,7mm	2,7mm	7,1mm	0,4mm	0,4mm	0,4mm	10mm
OT	2,4mm	2,4mm	4mm	5,5mm	3,56mm	5,5mm	5,6mm
MD	0,5mm	0,5mm	1,02mm	0,05mm	0,05mm	0,05mm	1,27mm
FP	32,5mm	43,6mm	36,5mm	-	-	-	28,2mm
OP	30,2mm	43,6mm	30,2mm	21,8mm	33,4mm	21,8mm	19mm

Nomenclatura

OF	Força de operação
RF	Força de desoperação
PT	Curso maximo
OT	Curso mínimo após operação
MD	Movimento diferencial máxima
FP	Posição livre maximo
OP	Posição de operação



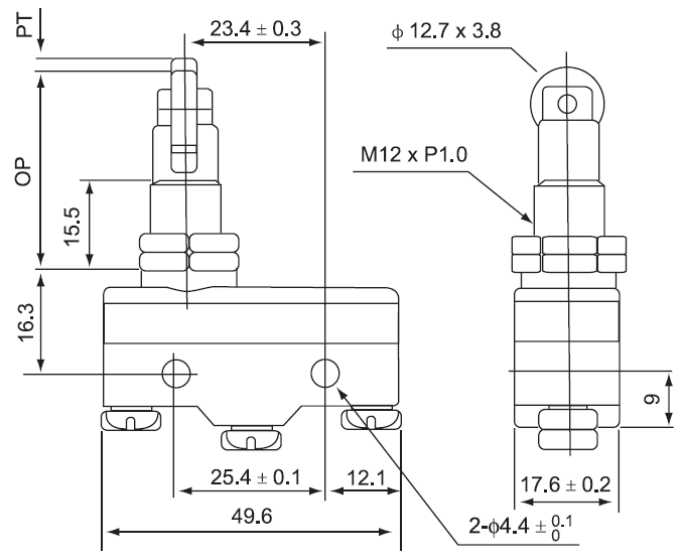
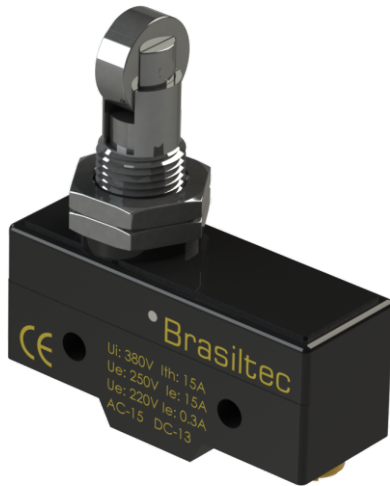
CONTATOS



Z-15GQ21-B

Código 1103401

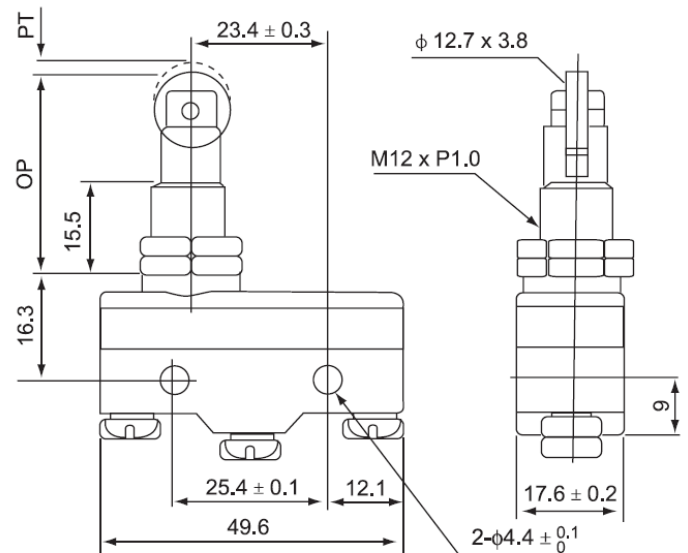
Dimensões em mm



Z-15GQ22-B

Código 004291

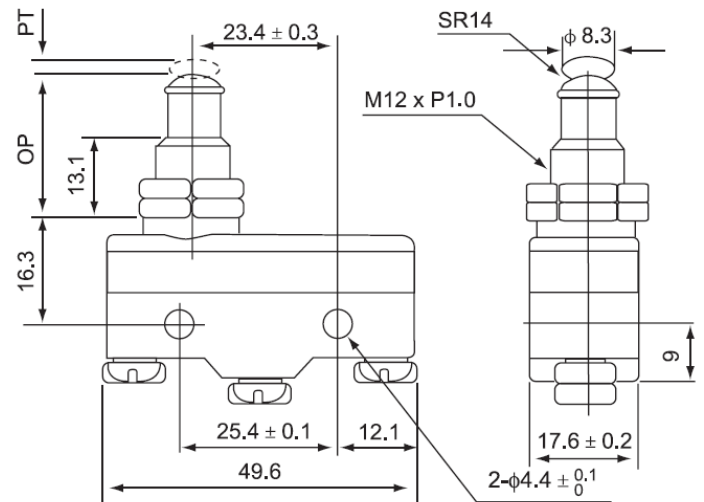
Dimensões em mm



Z-15GQ-B

Código 000476

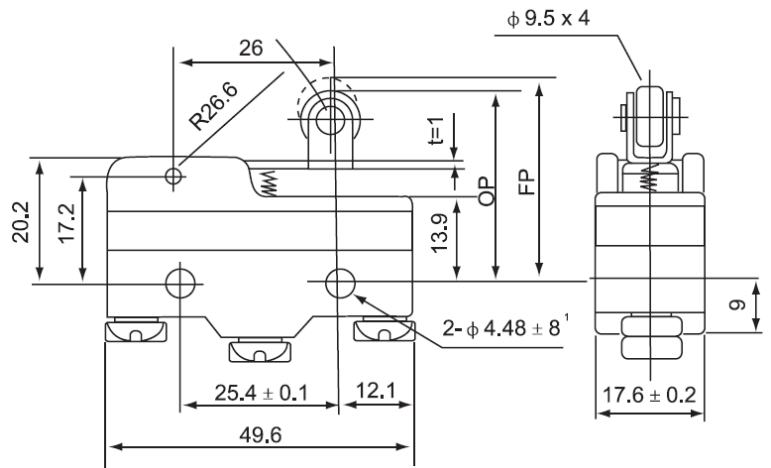
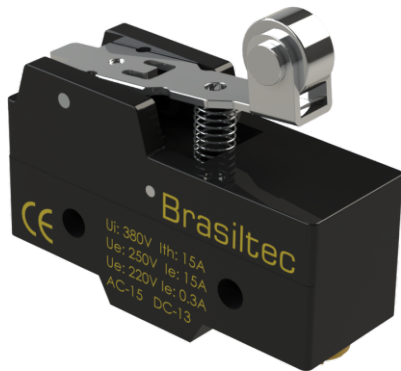
Dimensões em mm



TM-1704

Código 1103501

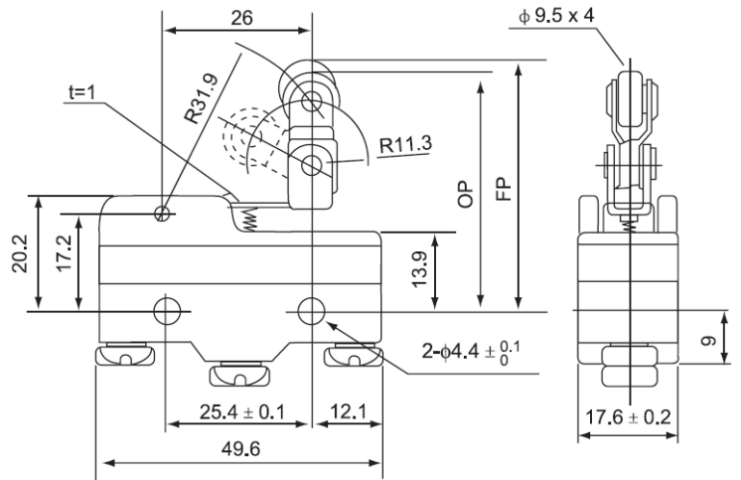
Dimensões em mm



TM-1743

Código 1103601

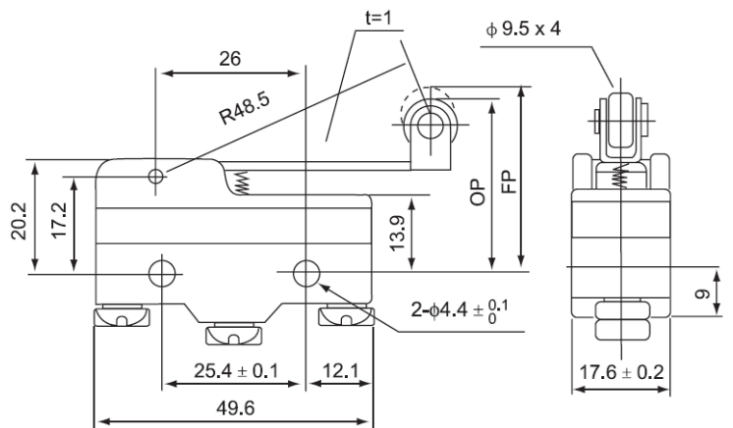
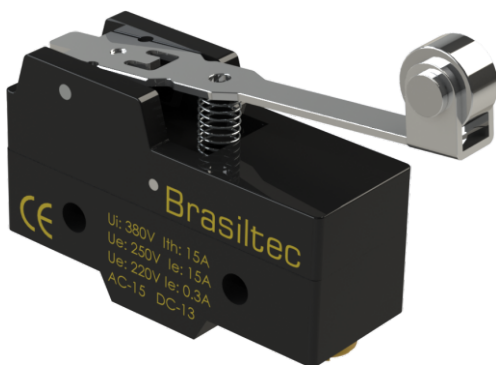
Dimensões em mm



Z-15GW2-B

Código 004100

Dimensões em mm



Z-15GW-B

Código 000475

Dimensões em mm

